



# North Star®

WATER CONDITIONING

## NSC40UD1 ULTRA DEMAND WATER SOFTENER

### Features

- Designed for better water flow rates and reduced pressure loss. Great for today's large home applications.
- Backlit LCD display - easier to read
- Features patented Look Ahead technology for peak performance.
- Quick set-up. Set the time and the hardness and you are done.
- Display shows: Time, Hardness, Regeneration Time, % Remaining Capacity, Current Flow, Total Daily Usage and Average Daily Usage.
- Efficiency selector - Choose either normal or high efficiency mode.
- Diagnostics: Electronic Self Diagnosis, Days in Service, Total Number of Regenerations, Turbine Check and Switches Check
- Gallons / Litres choice
- Selectable fixed recharge frequency
- Adjustable backwash setting

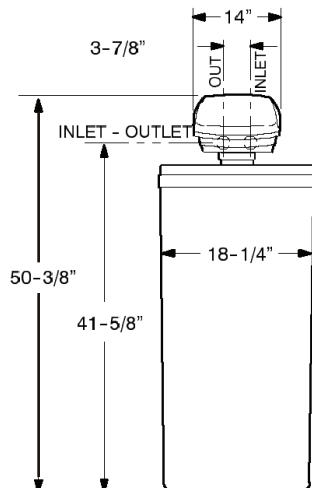
NSC40UD1	
Rated Capacity (Grains @ lb. Salt dose)	11,700 @ 2.3 30,800 @ 8.5 39,000 @ 14.7
Rated Efficiency* (grains/lb @ lb. Salt dose)	5,100 @ 2.3
Amount of High-Capacity Resin (lbs / cu ft)	56.2 / 1.08
Resin Tank Nominal Size (in., Dia x height)	9 X 40
Flow Rate (gpm)	10.0
Pressure Drop at Service Flow (psi)	14
Intermittent Flow Rate @ 15 psi <sup>③</sup>	10.2
Water Supply Max. Hardness (gpg)	110
Water Supply Max. Clear Water Iron (ppm) <sup>②</sup>	5
Water Pressure Limits (min./max. Psi)	20 - 125
Water Temperature Limits. (°F)	40 - 120
Water Supply Min. Flow Rate (gpm)	3
Pipe Size	1"
Regeneration Cycle Flow Rates (gpm)	
Fill (flow to brine tank)	0.3
Brining	0.22
Brine Rinse (flow to drain)	0.15
Backwash	2.0
Fast Rinse	2.0
Approx. Shipping Wt. Lbs.	99

NSF/ANSI 44 for specific performance claims as verified and substantiated by test data.

\*Efficiency rating is only at the lowest salt dosage. These softeners were efficiency rated according to NSF/ANSI Standard 44.

② Capacity to reduce clear water iron is substantiated by WQA test data.

③ Intermittent flow rate does not represent the maximum service flow rate used for determining the softeners rated capacity and efficiency. Continuous operation at flow rates greater than the service flow rate may affect capacity and efficiency performance.



System Tested and Certified by NSF International against NSF/ANSI Standard 44 for softener performance.

Authorized Dealer

## NSC40UD1 ADOUCCISSEUR À DEMANDE ÉLECTRONIQUE ULTRA



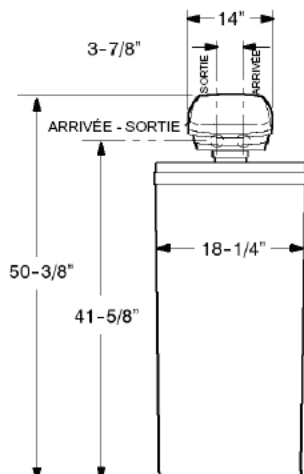
	NSC40UD1	
Capacité nominale (grains @ lb de sel par dose)*	11 700 @ 2.3 30 800 @ 8.5 39 000 @ 14.7	
Efficacité nominale*(grains/lb @ lb de sel par dose) . . . . .	5100 @ 2.3	
Quantité de résine haute capacité (lb / pi <sup>3</sup> ) . . . . .	56.2 / 1.08	
Dimensions nominales du		
réservoir de résine (Dia. int. x hauteur) . . . . .	9 X 40	
Débit du service d'eau (gal/min) . . . . .	10	
Chute de pression du débit de l'eau (lb/po <sup>2</sup> ) . . . . .	14	
Débit intermittent @ 15 lb/po <sup>2</sup> ● . . . . .	10.2	
Dureté maximum de l'eau d'alimentation (gr/gal) . . . . .	110	
Maximum de fer dans l'eau claire (ppm)◆ . . . . .	5	
Pressions de l'eau d'alimentation (min./max. Lb/po <sup>2</sup> ). . . . .	20 - 125	
Limite de température de l'eau (°F) . . . . .	40 -120	
Débit minimum de l'eau d'alimentation (gal/min) . . . . .	3	
Grosseur des tuyaux. . . . .	1"	
Débit du cycle de régénération (gal/min)		
Remplissage (débit dans le réservoir de saumurage) . . . . .	0.3	
Saumurage . . . . .	0.22	
Rinçage de la saumure	} (Rejets à l'égout)	
Lavage à contre-courant . . . . .		2.0
Rinçage rapide . . . . .		2.0
Poid approximatif (en livre) . . . . .	99	

◆ La capacité de réduire le fer dans l'eau claire a été prouvée par les essais de l'association de la qualité de l'eau.

\*Efficacité nominale est valide seulement lorsque la quantité minimum de sel est utilisée.

L'efficacité nominale de cet appareil est conforme aux normes NSF/ANSI 44.

● Le débit intermittent ne représente pas le débit maximum utilisé pour déterminer la capacité et l'efficacité de l'appareil. L'opération continu de l'appareil à un débit supérieur au débit du service d'eau peut affecter la performance et l'efficacité de celui-ci.



### Caractéristiques

- Affichage lumineux à cristaux liquides facilitant la lecture
- Idéale pour les endroits mal éclairés
- Technologie breveté qui permet de déterminer les besoins futurs en eau douce
- Programmation facile - Il suffit de programmer l'heure et la dureté
- Afficheur qui montre l'heure, la dureté, l'heure de la régénération, le % de la capacité restante, le débit actuel, l'usage quotidien total et la moyenne de l'usage quotidien
- Choix du mode d'efficacité normale ou haute efficacité
- Diagnostiques - Diagnostiques électroniques, Nombre de jours en service, Nombre total de régénérations, vérification de la turbine et des interrupteurs
- Choix entre gallons et litres
- Choix de la fréquence des régénérations
- Mode de lavage à contre-courant



Appareil analysé et certifié par NSF International selon la norme NSF/ANSI 44 pour la performance des adoucisseurs.



Concessionnaire autorisé